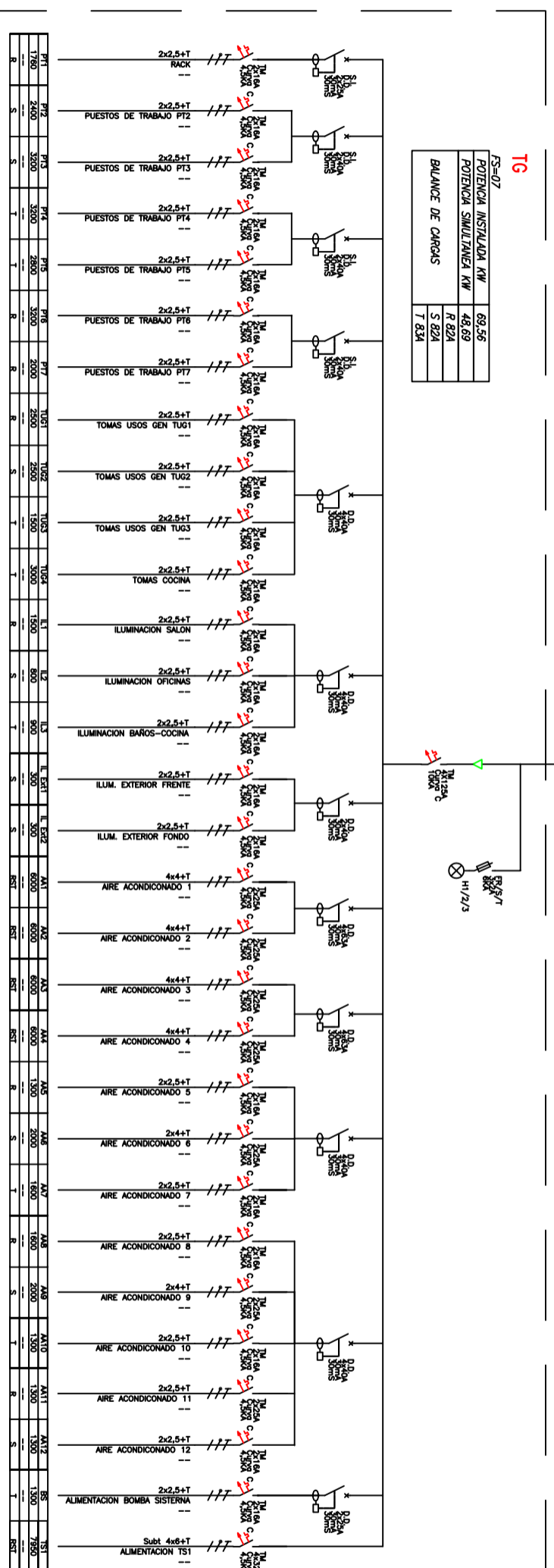


DE PUESTO DE MEDICION
4 SUBT 1x35+1"

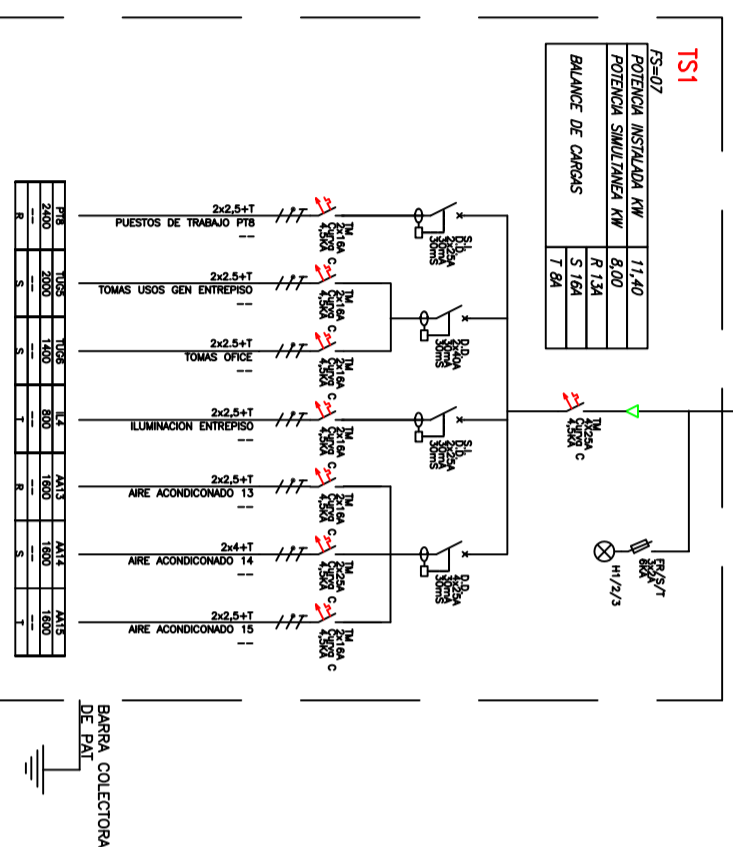
FS=07	POTENCIA INSTALADA KW	69,56
	POTENCIA SIMULTANEA KW	48,69
	R 82A	
	S 82A	
	T 82A	
	BALANCE DE CARGAS	1,82A



BARRA COLECTORA
DE PAT

DE TG
SUBT 4x6+1"

FS=07	POTENCIA INSTALADA KW	11,40
	POTENCIA SIMULTANEA KW	8,00
	R 13A	
	S 16A	
	T 8A	
	BALANCE DE CARGAS	



BARRA COLECTORA
DE PAT

PODER JUDICIAL DE SAN JUAN
DEPARTAMENTO DE SERVICIOS GENERALES

PLANO N° 07

PROYECTO: UNIDAD FISCAL DE INVESTIGACION (UFI)

VARIOS - JÁCHAL

PLANO: UNIFILARES

Revisión N° 00



ESC. S/E