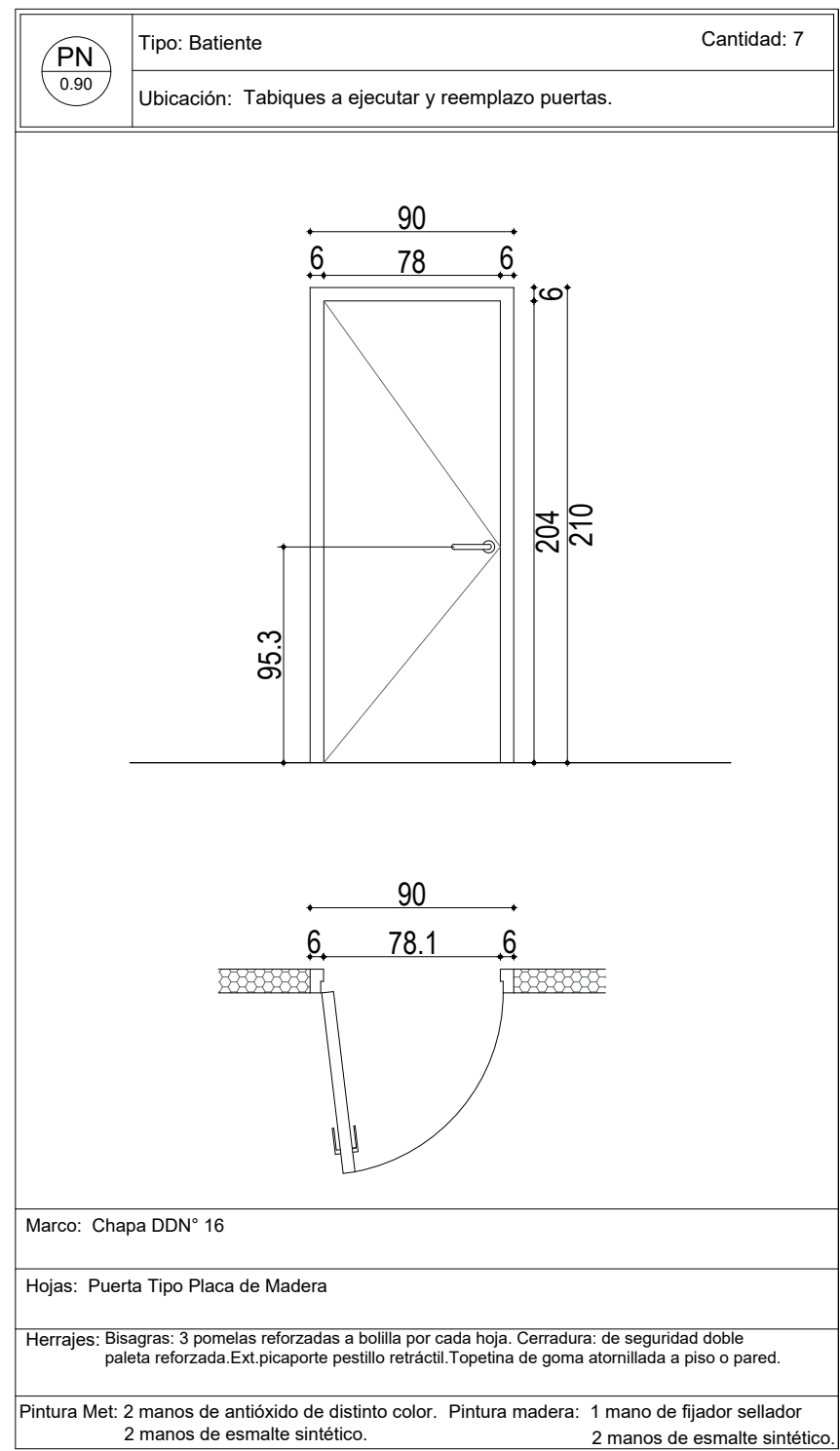
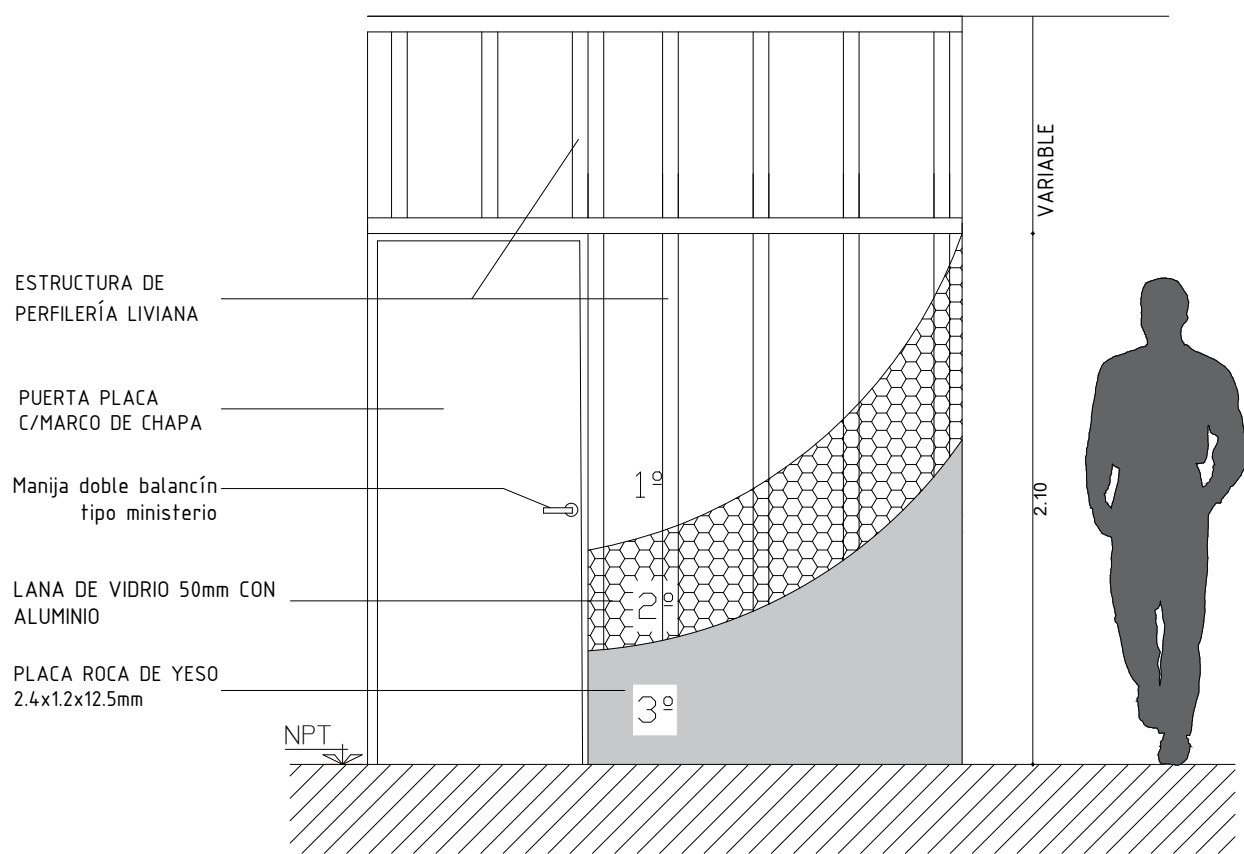
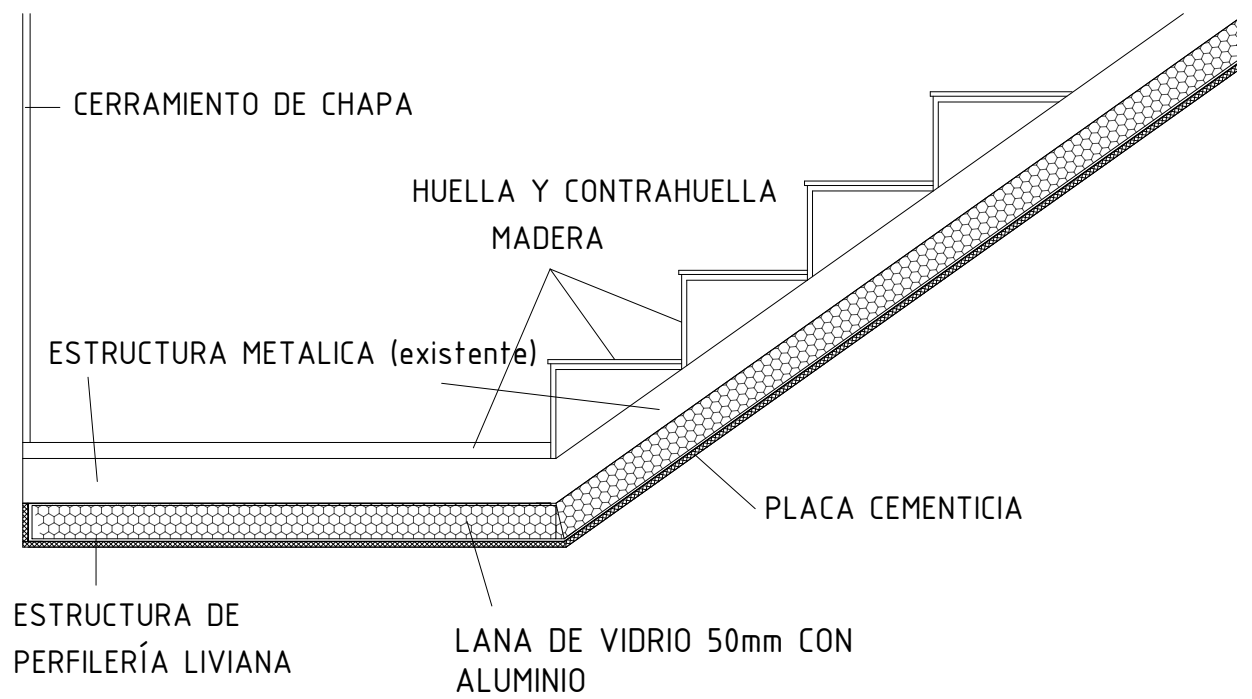
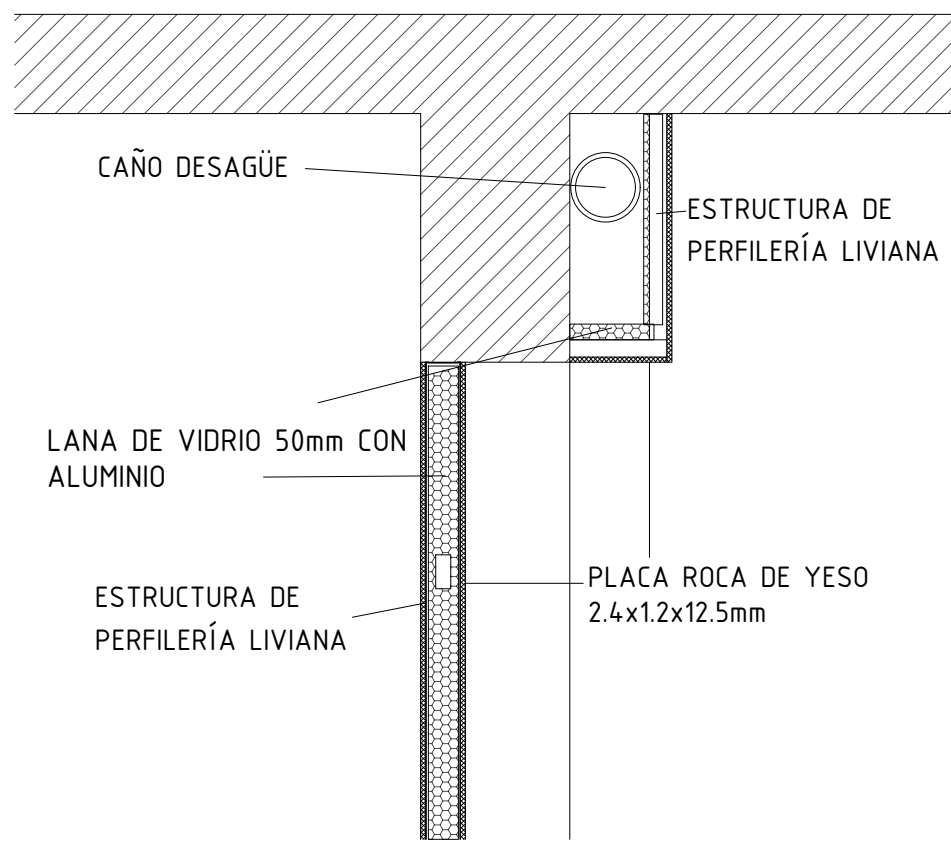


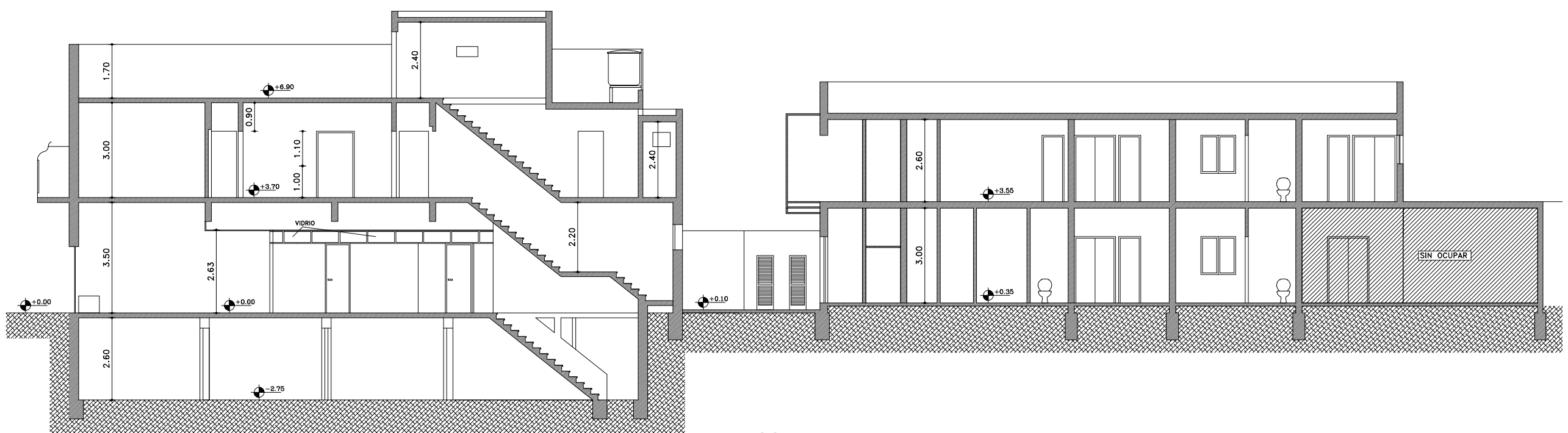
### Detalle Tabique LOSA O VIGA EXISTENTE



### Detalle cajón subsuelo



### Detalle cerramiento escalera



CORTE A - A

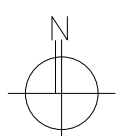
**PODER JUDICIAL DE SAN JUAN**  
DIRECCION SERVICIOS GENERALES

**PLANO**  
**PLA -09**

Proyecto: Centro Judicial Mediación

Plano: Detalles constructivos - Cortes

Revisión N° 01  
21/6/2022



esc: 1: 100