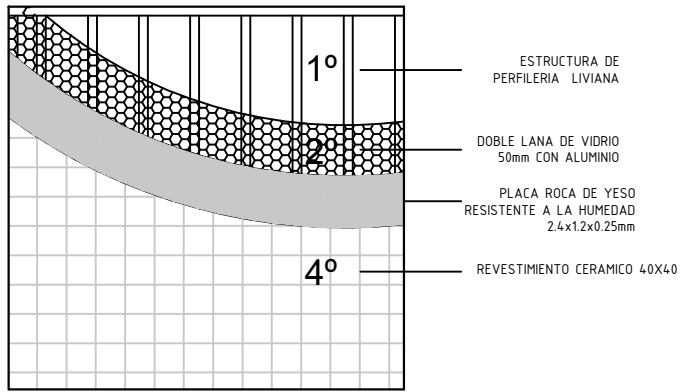
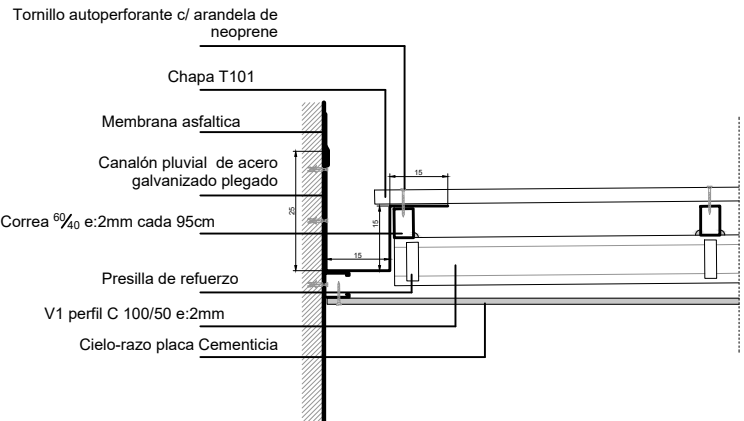
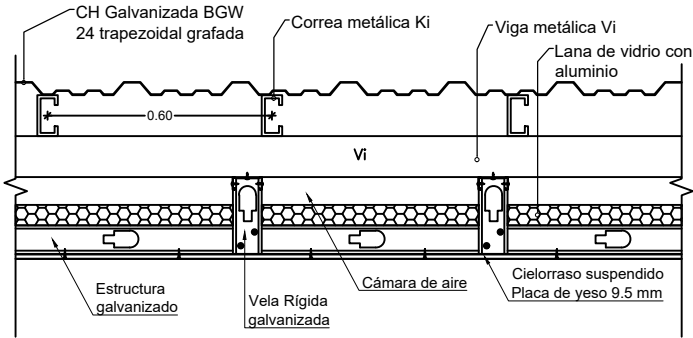


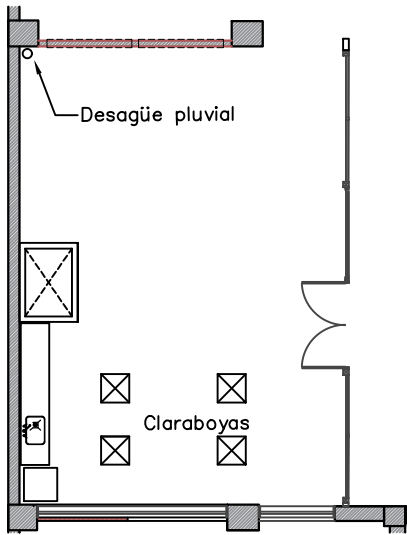
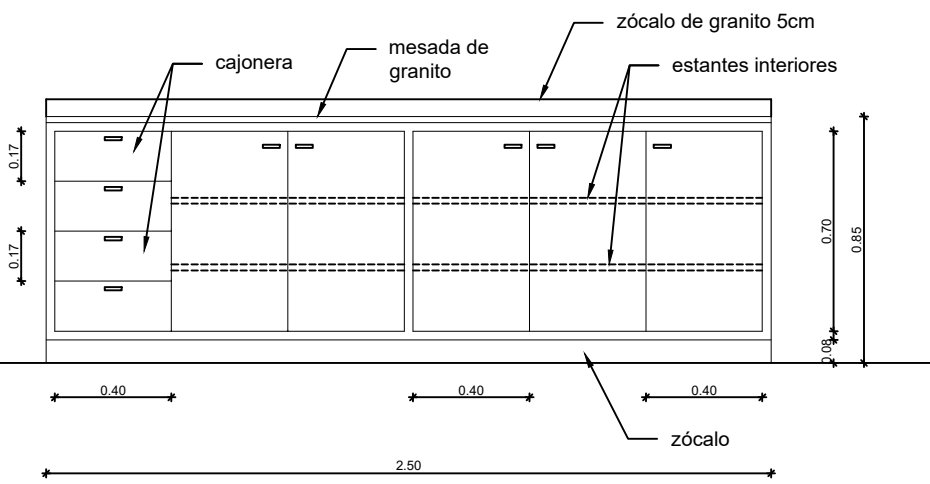
Detalle Tabiques T1 (en sanitarios)



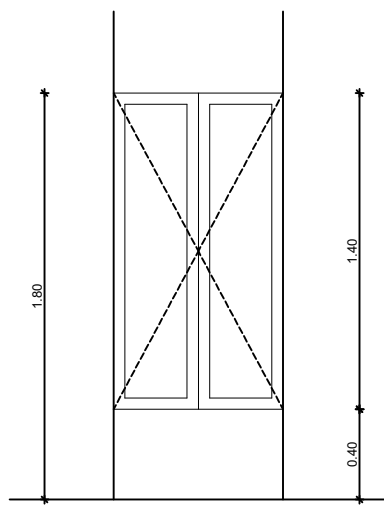
Cubiertas



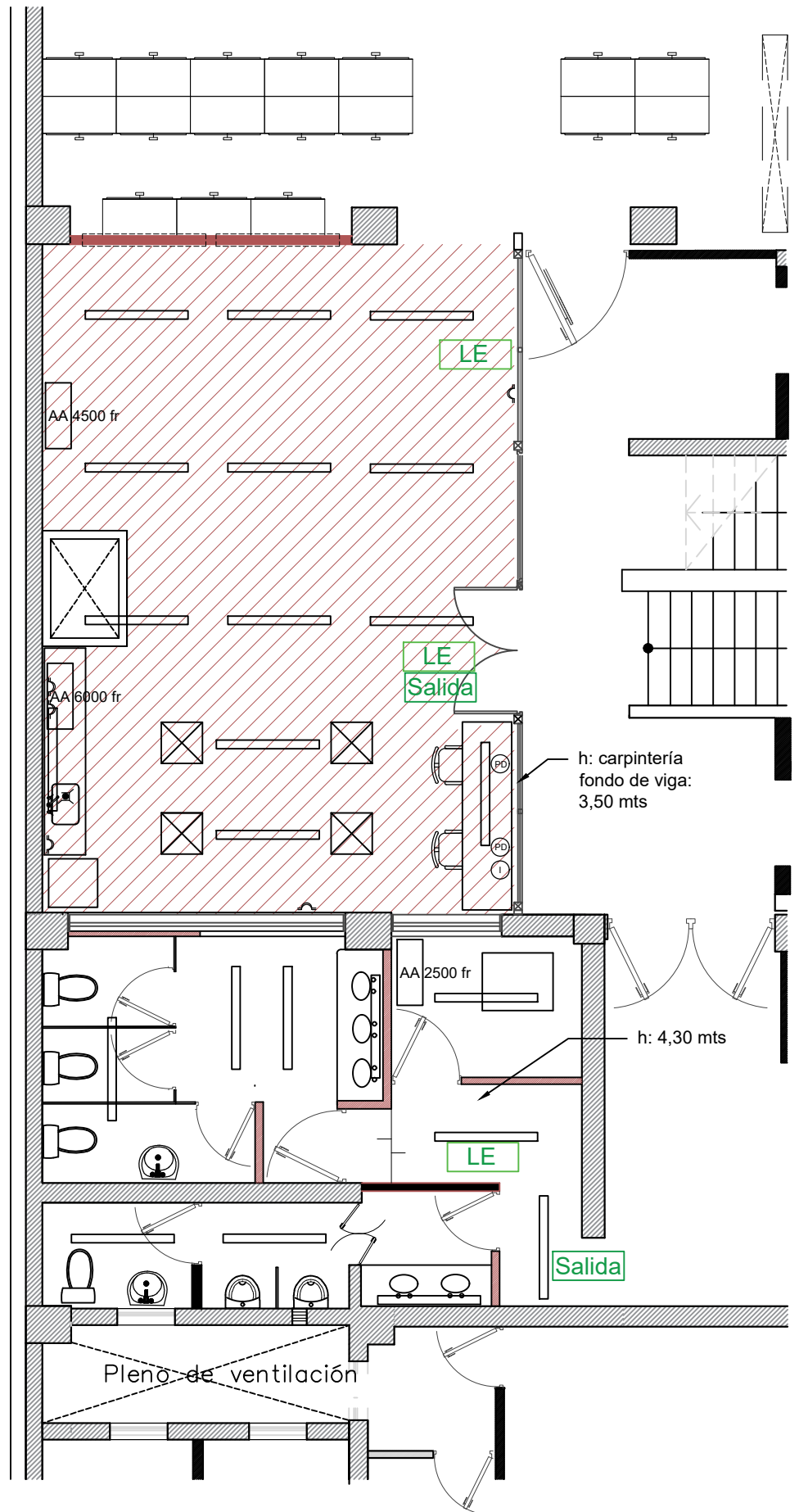
MUEBLE BAJOMESADA



UBICACIÓN DE CLARABOYAS y DESAGÜE PLUVIAL



PUERTA VAIVEN



REFERENCIAS

- PD Periscopio Datos (1 boca c/2 tomas dobles + 1 boca datos rj45)
- Luminaria para tubo LED 2x18 W con louver
- Caja con doble toma
- AA 4500 fr (Reubicar)
- AA 6000 fr a proveer
- AA 2500 fr a proveer
- Cubierta metálica - cielorraso suspendido
- LE Luz de Emergencia
- Salida Cartel salida de Emergencia

PODER JUDICIAL DE SAN JUAN
DIRECCION DE SERVICIOS GENERALES

PLANO Nº 3

PROYECTO: SANITARIOS - EXPANSION ME - EDIFICIO ANEXO JUJUY

PLANO: DETALLES y ESQUEMA ELECTRICO

Revisión Nº 04

23/11/2021



ESC.: variable