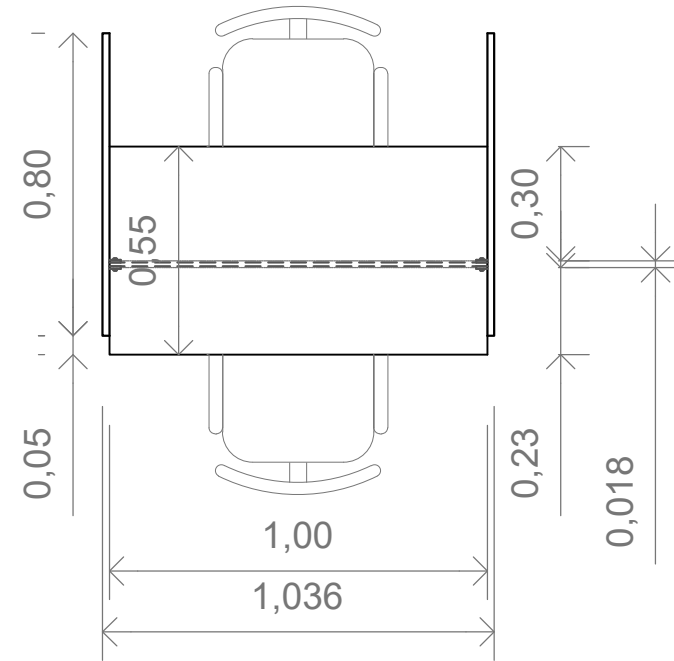
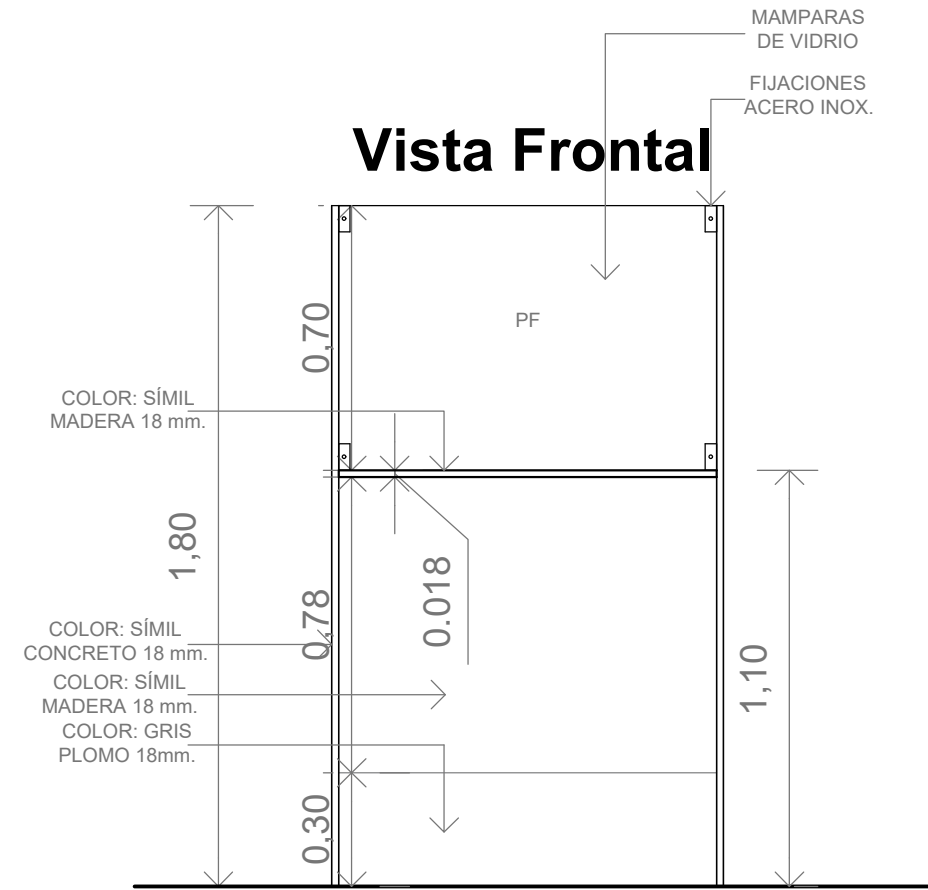


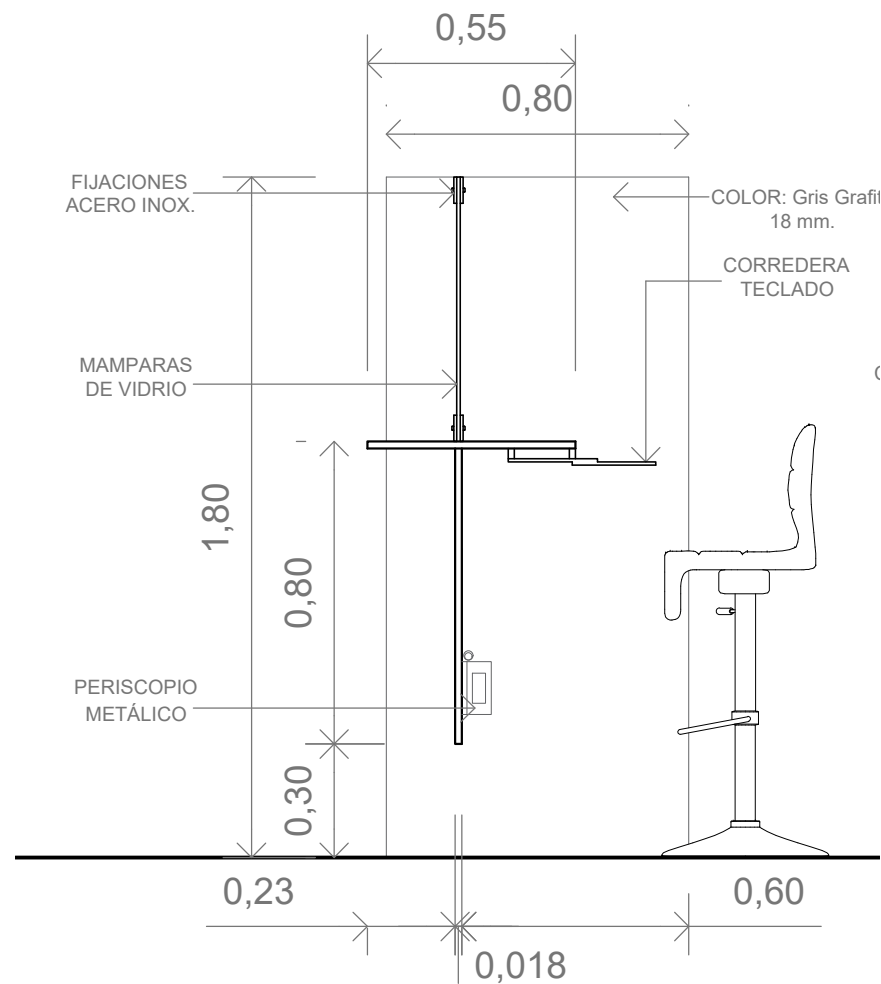
Planta



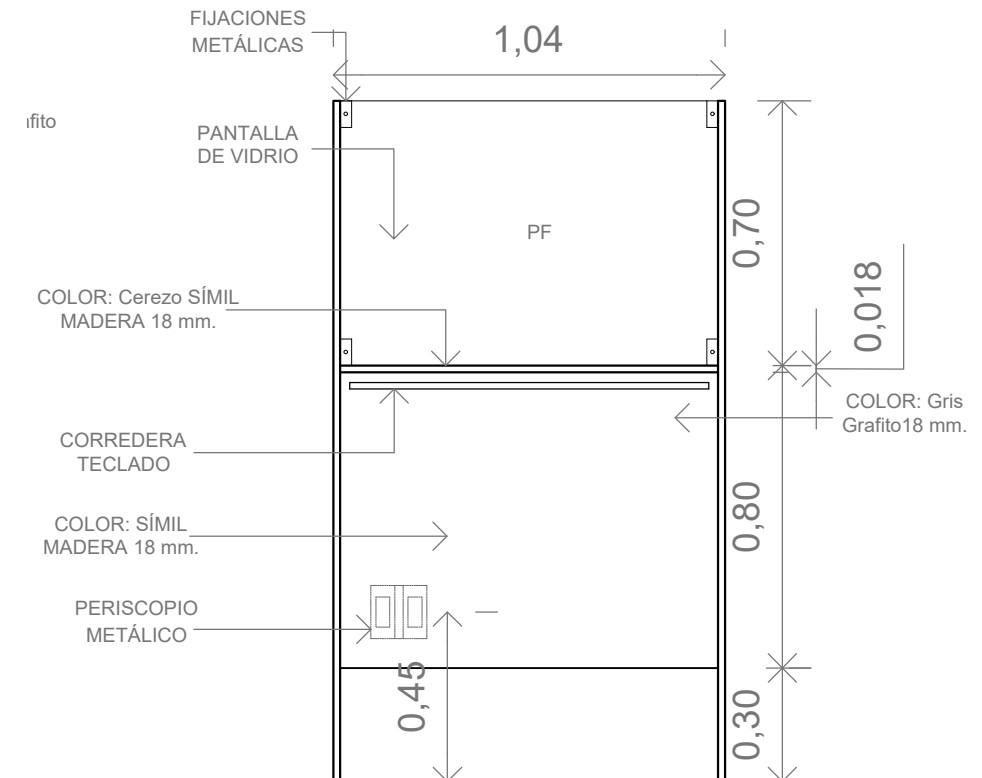
Vista Frontal



Corte Transversal



Vista Posterior



PODER JUDICIAL PROVINCIA DE SAN JUAN
DIRECCIÓN DE SERVICIOS GENERALES

DESTINO DE LA OBRA : SISTEMA ACUSATORIO PENAL

Revisión N° 14.-

PLANO: DETALLE MOBILIARIO. ME

PLANO N°:	ESCALA:	FECHA:
18b		02/11/2020